

TOPHiKu6

Tecnología TOPCon de tipo N

560 W ~ 585 W

CS6W-560 | 565 | 570 | 575 | 580 | 585T

MÁS POTENCIA



Potencia del módulo de hasta 585 W
Eficiencia del módulo de hasta el 22,6 %



Excelente rendimiento antidegradación inducida por potencial y por exposición a la luz y temperaturas altas. Baja degradación de potencia, alto rendimiento energético



Menor coeficiente de temperatura (P_{máx}): -0,29 %/°C, aumenta el rendimiento energético en climas cálidos



Menores costes LCOE y de sistema

MÁS FIABLE



Minimiza los impactos de las microgrietas



Fuertes cargas de nieve de hasta 5400 Pa, carga de viento de hasta 2400 Pa*



Aumento de garantía de producto sobre materiales y mano de obra*



Garantía de rendimiento de potencia lineal*

**Degradación de potencia en el 1.º año inferior al 1 %
Degradación de potencia anual posterior inferior al 0,4 %**

*Conforme con la declaración de garantía limitada de Canadian Solar.

CERTIFICADOS DEL SISTEMA DE GESTIÓN*

ISO 9001: 2015 / Sistemas de gestión de la calidad
ISO 14001: 2015 / Normas sobre sistemas de gestión ambiental
ISO 45001: 2018 / Normas internacionales de seguridad y salud laboral
IEC 62941: 2019 / Sistema de calidad de fabricación de módulos fotovoltaicos

CERTIFICADOS DE PRODUCTO*

IEC 61215 / IEC 61730 / CE / INMETRO / MCS / UKCA / CGC
UL 61730 / IEC 61701 / IEC 62716 / IEC 60068-2-68
Take-e-way



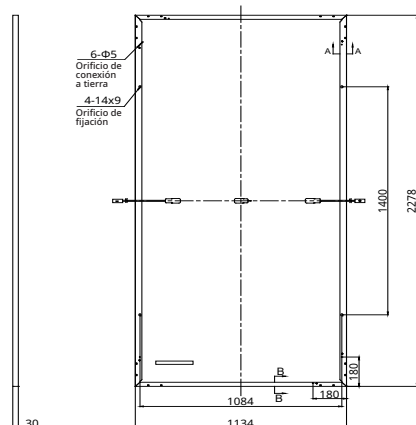
*Los certificados específicos aplicables a los diferentes tipos de módulos y mercados podrán variar y, por lo tanto, no todas las certificaciones incluidas aquí serán de aplicación simultánea a los productos solicitados o empleados. Póngase en contacto con su punto de venta local de Canadian Solar para confirmar los certificados específicos disponibles para su producto que son válidos en las regiones en las que los productos serán utilizados.

CSI Solar Co., Ltd. tiene por fin ofrecer a los clientes soluciones de almacenamiento en baterías, de energía solar y módulos fotovoltaicos de alta calidad. La empresa ha sido reconocida como el proveedor número 1 de módulos fotovoltaicos por su calidad y su relación precio/rendimiento de acuerdo con la encuesta de percepción del cliente del módulo IHS. Durante los últimos 22 años, ha suministrado de forma satisfactoria más de 100 GW de módulos fotovoltaicos de la más alta calidad en todo el mundo.

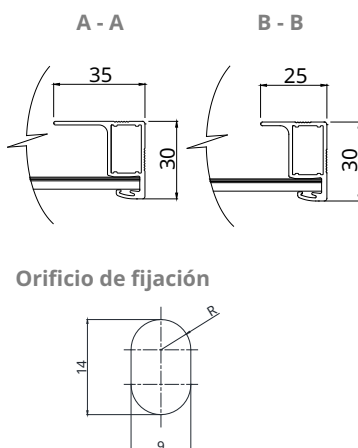
*Para obtener información detallada, consulte el Manual de instalación.

DIBUJOS TÉCNICOS (mm)

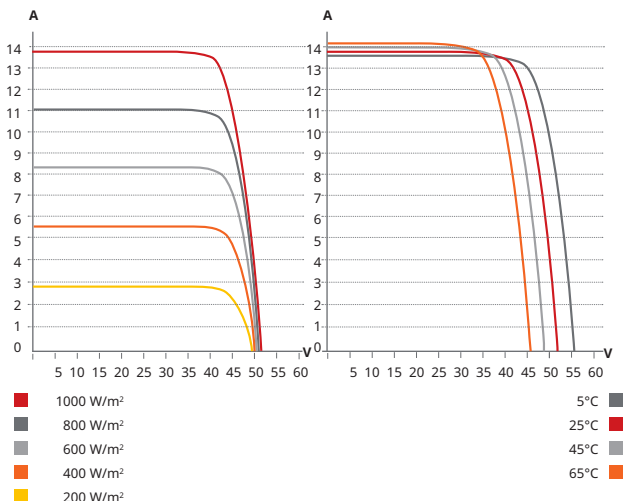
Vista trasera



Sección transversal del marco



CS6W-570T/CURVAS I-V



DATOS ELÉCTRICOS | STC*

CS6W	560T	565T	570T	575T	580T	585T
Máx. potencia nominal (Pmax)	560 W	565 W	570 W	575 W	580 W	585 W
Tensión en punto de máxima potencia (Vmp)	42,3 V	42,5 V	42,7 V	42,9 V	43,1 V	43,3 V
Corriente en punto de máxima potencia (Imp)	13,24 A	13,30 A	13,35 A	13,41 A	13,46 A	13,52 A
Tensión de circuito abierto (Voc)	51,4 V	51,6 V	51,8 V	52,0 V	52,2 V	52,4 V
Corriente de cortocircuito (Isc)	13,69 A	13,75 A	13,81 A	13,88 A	13,93 A	14,00 A
Eficiencia del módulo	21,7 %	21,9 %	22,1 %	22,3 %	22,5 %	22,6 %
Temperatura de funcionamiento	-40 °C ~ +85 °C					
Máx. tensión de sistema	1500 V (IEC/UL) o 1000 V (IEC/UL)					
Reacción del módulo al fuego	TIPO 1 (UL 61730 1500 V) o TIPO 2 (UL 61730 1000 V) o CLASE C (IEC 61730)					
Calibre máx. de fusible	25 A					
Clasificación de aplicación	Clase A					
Tolerancia de potencia	0 ~ + 10 W					

*Bajo condiciones estándar de medida (STC): irradiancia de 1000 W/m², distribución espectral AM 1,5 y temperatura de célula de 25 °C.

DATOS ELÉCTRICOS | NMOT*

CS6W	560T	565T	570T	575T	580T	585T
Máx. potencia nominal (Pmax)	424 W	427 W	431 W	435 W	439 W	443 W
Tensión en punto de máxima potencia (Vmp)	40,0 V	40,2 V	40,4 V	40,6 V	40,7 V	40,9 V
Corriente en punto de máxima potencia (Imp)	10,59 A	10,64 A	10,68 A	10,72 A	10,77 A	10,81 A
Tensión de circuito abierto (Voc)	48,7 V	48,9 V	49,0 V	49,2 V	49,4 V	49,6 V
Corriente de cortocircuito (Isc)	11,04 A	11,09 A	11,14 A	11,19 A	11,23 A	11,29 A

*Bajo temperatura nominal de funcionamiento del módulo (NMOT), irradiancia de 800 W/m², distribución espectral AM 1,5, temperatura ambiente de 20 °C y velocidad del viento de 1 m/s.

DATOS MECÁNICOS

Especificación	Datos
Tipo de célula	Células TOPCon
Configuración de células	144 [2 x (12 x 6)]
Dimensiones	2278 x 1134 x 30 mm
Peso	27,6 kg
Parte frontal	3,2 mm vidrio templado con revestimiento antirreflejante
Marco	Aleación de aluminio anodizado
Caja de conexión	IP68, 3 diodos de derivación
Cable	4 mm ² (IEC), 12 AWG (UL)
Longitud del cable (incluido el conector)	350 mm (+)/250 mm (-) o longitud adaptada*
Conector	T6 o T4 o MC4-EVO2 o MC4-EVO2A
Por palé	35 unidades
Por contenedor (40' HQ)	700 piezas o 630 piezas (sólo para EE.UU. y Canadá)

*Para información detallada, póngase en contacto con sus representantes técnicos y de ventas locales de Canadian Solar.

CARACTERÍSTICAS DE TEMPERATURA

Especificación	Datos
Coeficiente de temperatura (Pmáx)	-0,29 %/°C
Coeficiente de temperatura (Voc)	-0,25 %/°C
Coeficiente de temperatura (Isc)	0,05 %/°C
Temperatura de funcionamiento nominal del módulo	41 ± 3 °C

*Las especificaciones y características principales descritas en esta ficha técnica pueden ser ligeramente distintas debido a la constante innovación, investigación y mejora de los productos, CSI Solar Co., Ltd. se reserva el derecho a ajustar la información aquí descrita en cualquier momento, sin previo aviso.

Precaución: solo para uso profesional. La instalación y manipulación de módulos fotovoltaicos requiere capacitación profesional y solo debe ser realizada por profesionales cualificados. Lea las instrucciones de seguridad e instalación antes de utilizar los módulos. La traducción al castellano es solo a efectos de cortesía. En caso que exista cualquier incoherencia o conflicto entre esta versión y la versión en lengua inglesa, esta última prevalecerá sobre cualquier otra.

CSI Solar Co., Ltd.

199 Lushan Road, SND, Suzhou, Jiangsu, China, 215129, www.csisolar.com, support@csisolar.com